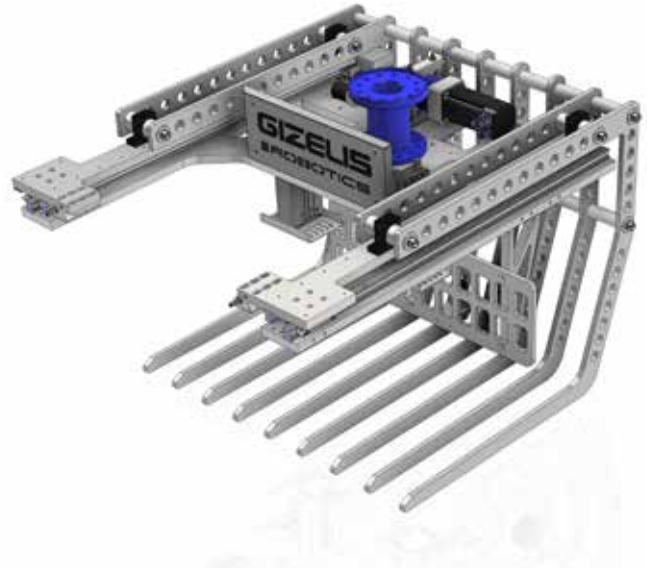


Fork Gripper Fork F50[©]

Τεχνική Περιγραφή

Ανασυρόμενη ρομποτική αρπάγη παλετοποίησης σάκων. Μπορεί να χρησιμοποιηθεί σε περιπτώσεις που απαιτείται χειρισμός δύσχυρων σάκων υψηλού βάρους έως 50 kgr η λήψη των οποίων γίνεται από το κάτω μέρος από ραουλιόδρομο μεταφοράς μέσω κατάλληλα σχεδιασμένων πιρουινιών. Η απόθεση των σάκων στην παλέτα γίνεται με οριζόντια ανάσυρση των πιρουινιών ενώ το σακί παραμένει στη θέση του μέσω μιας πλάκας ώθησης στο πίσω μέρος της αρπάγης. Η διατήρηση της μορφής του σάκου κατά την απόθεση επιτυγχάνεται μέσω πελημάτων πίεσης στο άνω μέρος.



Τεχνικές πληροφορίες

- ✓ Διαστάσεις αρπάγης κλειστή (ΜxΠxΥ) 1020 x 850 x 695mm
- ✓ Διαστάσεις αρπάγης ανοικτή (ΜxΠxΥ) 1600 x 850 x 695mm
- ✓ Βάρος 120kg.
- ✓ Βήμα μεταξύ ονύχων 100mm
- ✓ Διαστάσεις σάκου 800 x 500 x 250mm
- ✓ Δυνατότητα μεταφερόμενου βάρους έως 50kg

Βασικός εξοπλισμός

- ✓ Ρομποτική αρπάγη με **σερβοκινητήρα**
- ✓ Στοιβαρή κατασκευή από ανοδιωμένο αλουμίνιο
- ✓ Πνευματικά υψηλής ταχύτητας
- ✓ Πλευρική στήριξη σάκων με ανεξάρτητη πνευματική κίνηση
- ✓ Έμβολο συγκράτησης σάκου από πάνω για επιπλέον σταθερότητα

